

MOBILE MANIPULATOR ROBOT (MMR)

RB-VOGUI

PARA APLICACIONES DE MANIPULACIÓN
EN **INTERIOR** Y **EXTERIOR**

VERSATILIDAD Y **ALTA MOVILIDAD**



AGRICULTURA



CONSTRUCCIÓN



LOGÍSTICA



INVESTIGACIÓN Y DESARROLLO






RB-VOGUI

RB-VOGUI+ es un Manipulador Móvil Autónomo diseñado para aplicaciones de I+D en interiores y exteriores, con especial enfoque en agricultura, construcción e industria. Combina la plataforma todoterreno RB-VOGUI con brazos Universal Robots e-Series (UR7e, UR8 Long o UR12e), ofreciendo una solución versátil, modular y adaptable para ejecutar tareas de manipulación, transporte o monitorización en entornos diversos.

 HASTA 130 KG DE CARGA	 ENTORNOS EXTERIORES	 MOVIMIENTO OMNIDIRECCIONAL
 HASTA 6 H. DE AUTONOMÍA	 ENCENDIDO / APAGADO REMOTO	 NAVEGACIÓN SLAM / GPS

OPCIONES DE BRAZO

 UR7e	 UR8 Long	 UR12e
---	---	--

COMPONENTES INCLUIDOS

- CPU i7
- Batería 48VDC@45Ah
- Router 5G
- IMU
- Cámara RGBD
- Paquete de seguridad 360°
 - » LiDARS 2D de seguridad + Seguridad PLC
- [Estación de carga](#)

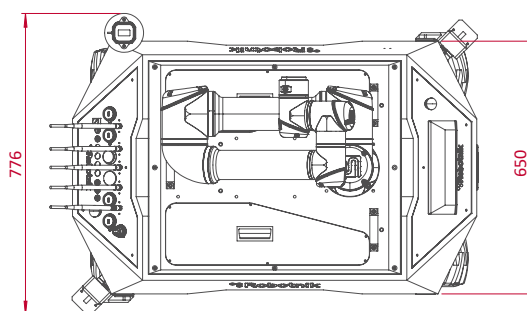
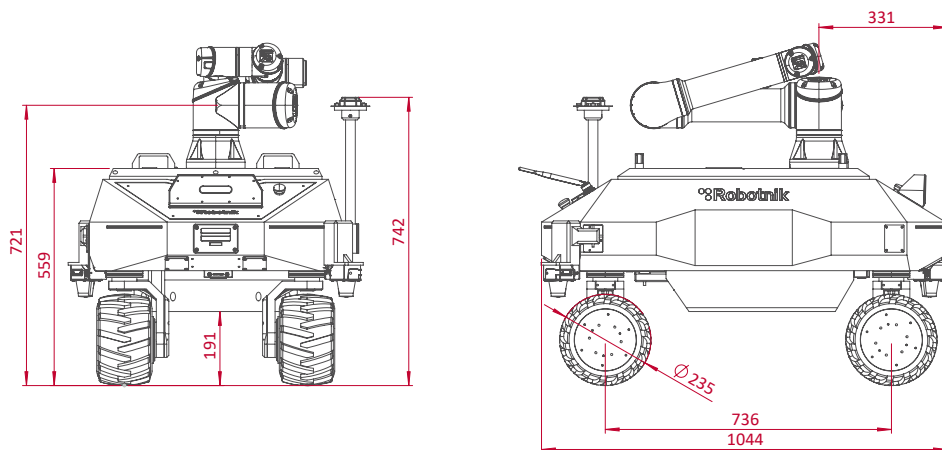
COMPONENTES OPCIONALES

- GPS
- GPS + Estación base GPS
- 3D LiDAR Robosense Airy
- 3D LiDAR Robosense RS-HELIOS 16P
- Paquetes de software 3D SLAM
- Paquete de visión para IA
 - » Cámara ZED y GPU
- Pinza OnRobot VGC10
- Pinza OnRobot RG2
- Pinza OnRobot RG6
- Pinza OnRobot 2FG7
- Pinza Robotiq 2F-85
- Pinza Robotiq 2F-140
- Cámara de pinza OnRobot Eyes

Versión	UR7e	UR8 Long	UR12e
Dimensiones (mm)	1.044 x 776 x 742	1.044 x 776 x 742	1.044 x 776 x 742
Peso (kg)	185	210	200
Capacidad de carga (kg)	130	105	115
Carga del brazo (kg)	7,5	10	12,5
Alcance del brazo (mm)	850	1.750	1.300
Peso del brazo (kg)	20	45	35
Velocidad (m/s)	2,5	2,5	2,5
Entorno	Interior / Exterior	Interior / Exterior	Interior / Exterior
Protección	IP53 weatherproof	IP53 weatherproof	IP53 weatherproof
Autonomía (h)	6	6	6
Motores de tracción (W)	4 x 500 con freno	4 x 500 con freno	4 x 500 con freno
Sistema de tracción	Omnidireccional - Dual Ackerman	Omnidireccional - Dual Ackerman	Omnidireccional - Dual Ackerman
Sistema de localización	SLAM / GPS	SLAM / GPS	SLAM / GPS
Rango de temperatura (°C)	0° hasta +45°	0° hasta +45°	0° hasta +45°
Pendiente máxima (%)	47	47	47
Controlador	Arquitectura ROS 2	Arquitectura ROS 2	Arquitectura ROS 2
WiFi	WiFi 802.11 b/g/n/ac	WiFi 802.11 b/g/n/ac	WiFi 802.11 b/g/n/ac
Bluetooth	4.0	4.0	4.0
Conectividad	USB, Ethernet, HDMI	USB, Ethernet, HDMI	USB, Ethernet, HDMI
Salidas de potencia	12 V, 24 V, VBATT	12 V, 24 V, VBATT	12 V, 24 V, VBATT

RB-VOGUI

UR7e



RB-VOGUI

UR12e

